

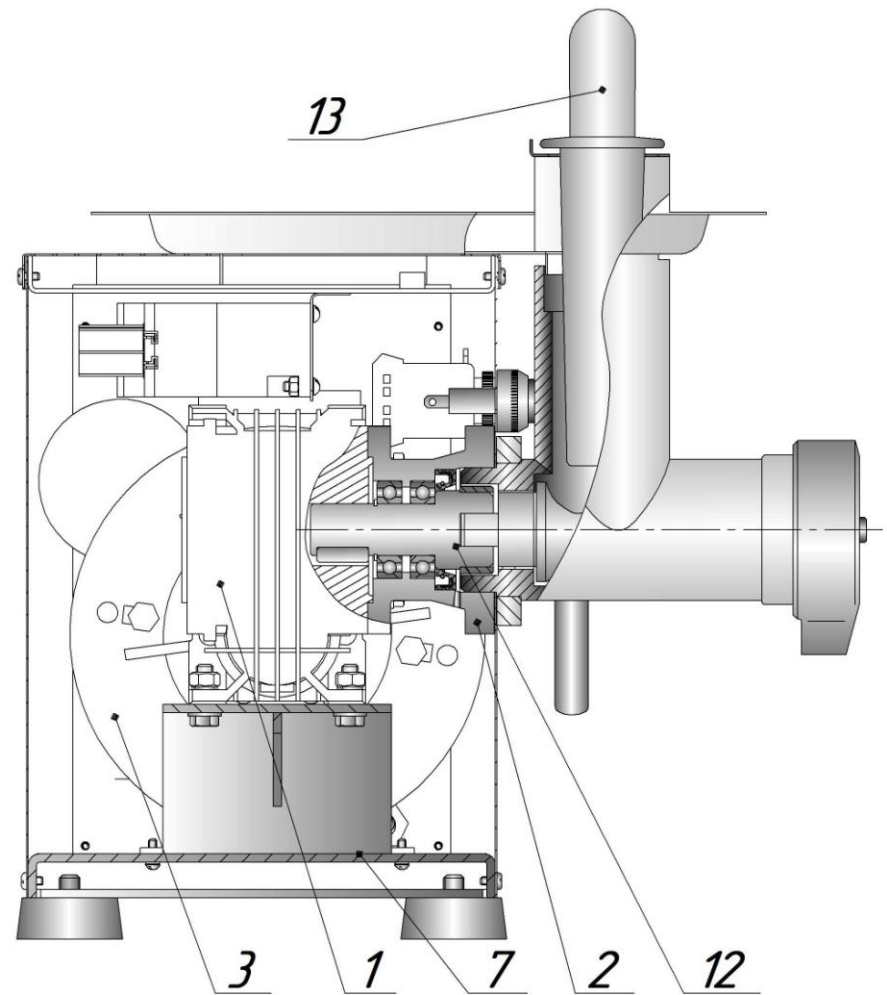
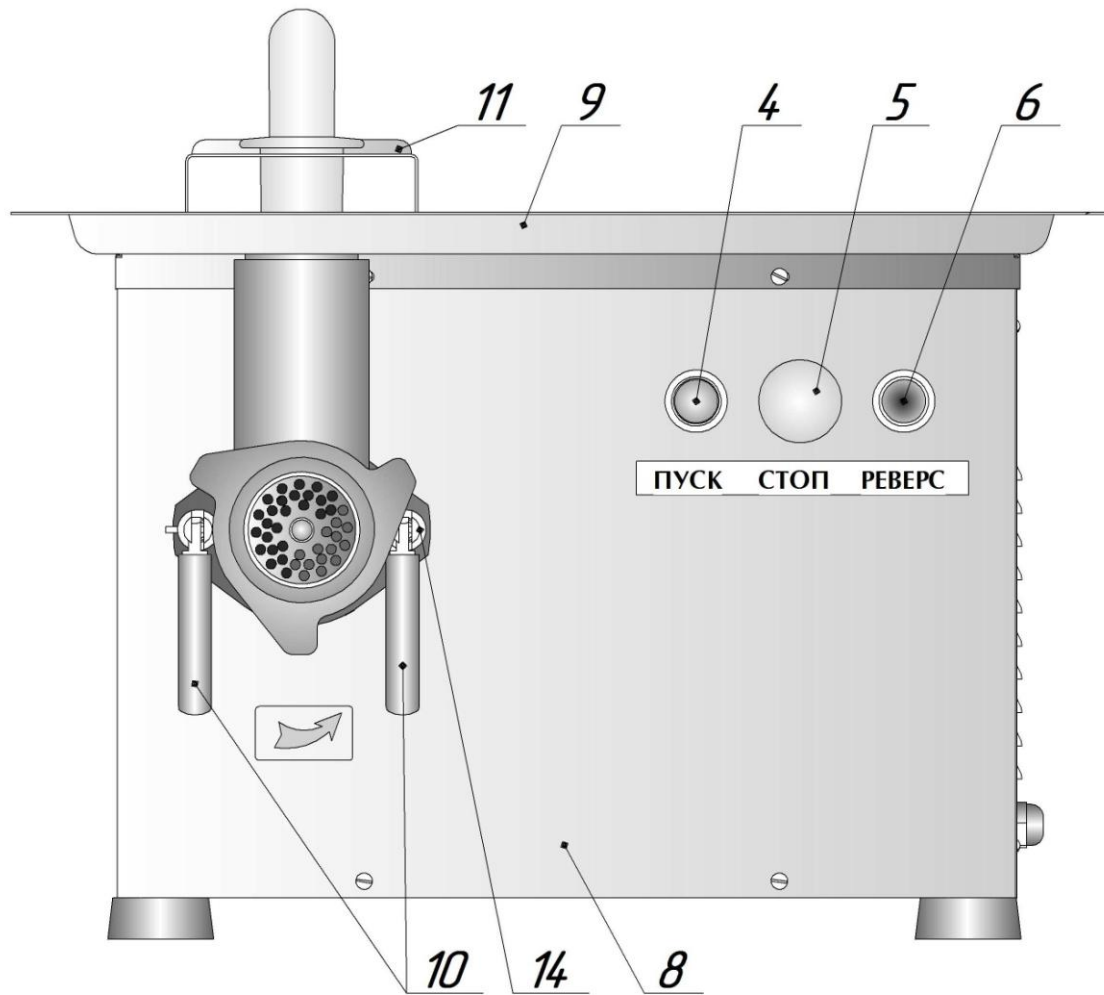
ООО «ЗАВОД «ТОРГМАШ»

Каталог деталей

Мясорубка М-80Ч

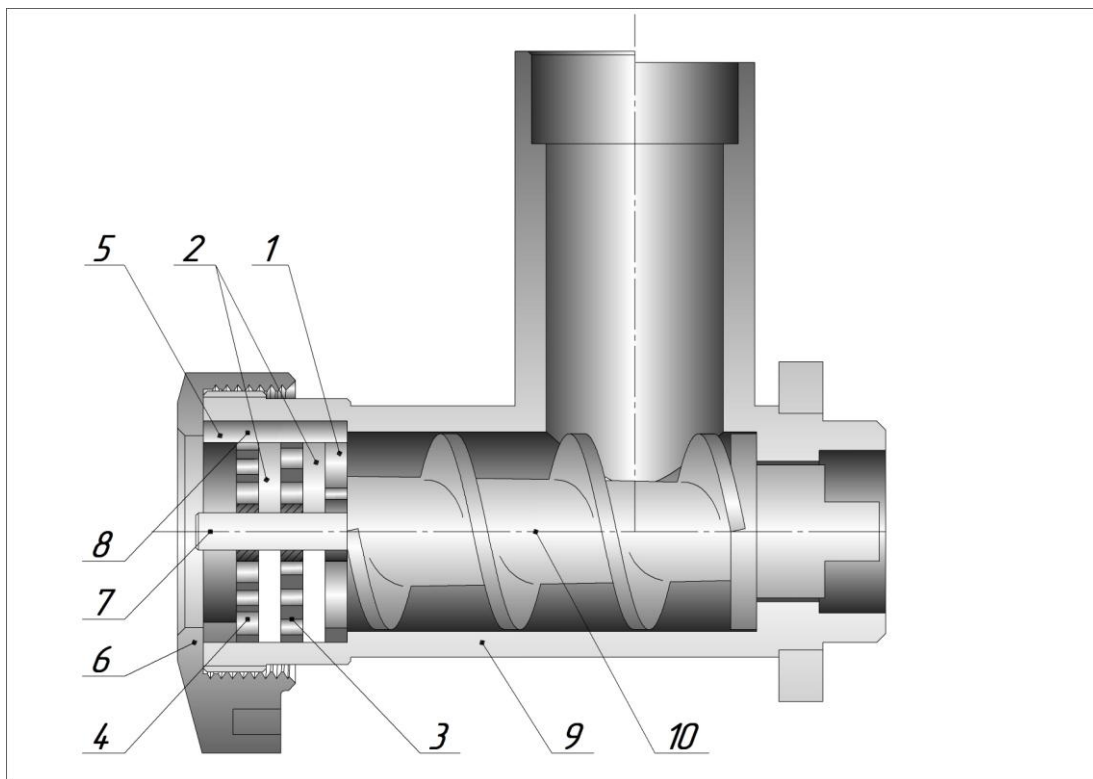
г.ПЕРМЬ
2018 год

Мясорубка М-80Ч



Мясорубка М-80Ч

1 – редуктор червячный	NMRV50-7.5-187-B8
2 – фланец в сборе, включает в себя:	M-80Ч.01.000-01
Корпус	M-80Ч.01.001-01
Вал в сборе	M-80Ч.01.100-01
Шпилька (2шт.)	M-80М.00.001
Подшипник	105 ГОСТ 8338
Манжета	1.2-38x58-3 ГОСТ 8752
Кольцо	A25.05 ГОСТ13942
Шпонка	8x7x25 ГОСТ 23360
3 – электродвигатель	АИРУТ71В4, 0,75кВт, 1-фазный, 220В, 1500 об/мин
4 – кнопка ПУСК	ABLFS-22 с подсветкой, зеленая
5 – кнопка СТОП	AELA-22 «грибок» с подсветкой, красный
6 – кнопка РЕВЕРС	ABLFS-22 с подсветкой, белая
7 – основание сварное	M-80Ч.02.000
8 – кожух	M-80Ч.05.000
9 – чаша загрузочная	M-80Ч.08.000 (большая) или ММПШ-1.04.00 (малая)
10 – зажим (2шт.)	M-80М.03.000
11 – предохранитель	ММ.03.002
12 – Вал в сборе	M-80Ч.01.100-01
13 – толкатель	ММ.11.000
14 – шпилька (2шт.)	M-80М.00.001
Электрооборудование:	
Контактор малогабаритный (2шт.)	КМИ-10910, 50Гц, 230В, АС-3-1e, 9А
Реле электротепловое	РТИ 1310, 4,0 – 6,0А
Приставка контактная (2шт.)	ПКН-11



Насадка-мясорубка М-80М.02.000 для мясорубки М-80Ч

1 – решетка подрезная	ММП II-1.00.01
2 – нож двусторонний (2шт.)	ММП II-1.00.05
3 – решетка ножевая №3 (наружный диаметр 60мм, диаметр отв. Ø9мм – 12 отверстий)	ММП II-1.00.04
4 – решетка ножевая №2 (наружный диаметр 60мм, диаметр отв. Ø5мм – 42 отверстия)	ММП II-1.00.03
5 – кольцо упорное	ММП II-1.00.07-01
6 – гайка нажимная	ММП II-1.00.015-01
7 – палец (входит в поз.10)	ММП II-1.01.02
8 – шпонка (входит в поз. 9)	М-80М.02.100
9 – корпус в сборе	М-80М.02.200
10 – шнек в сборе	